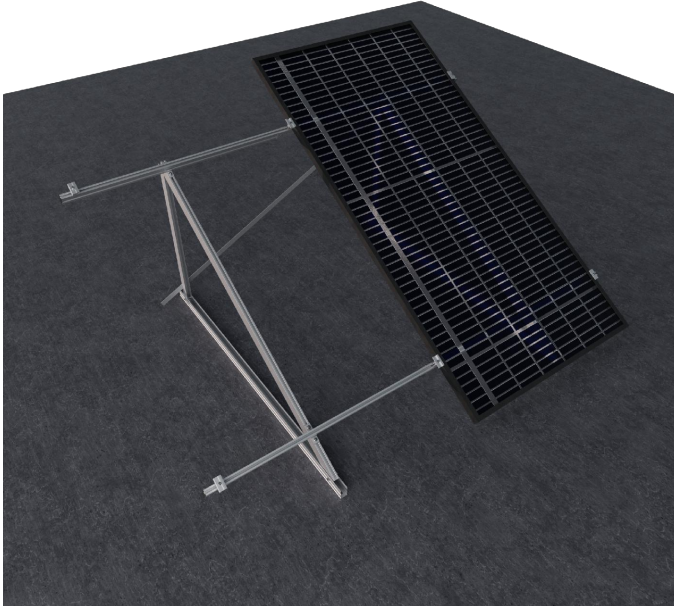
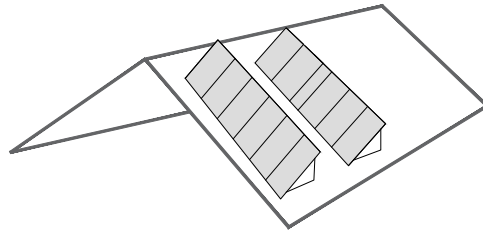


# 11V



## Landscape





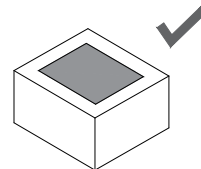
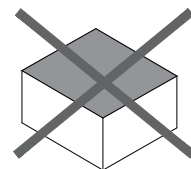
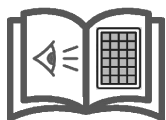
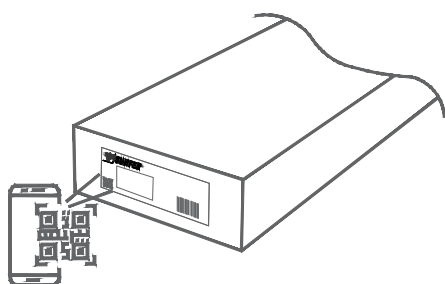
## ÍNDICE

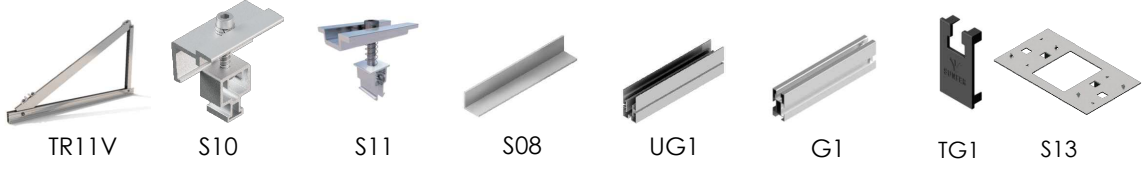
1. Información general
2. Contenido y disposición
3. Montaje inclinada
4. Zona de instalación



### Información General y recomendaciones ES

- Se deberán respetar todas las instrucciones de montaje y especificaciones del producto proporcionadas.
- Comprobar el buen estado de la cubierta y la capacidad portante de la misma. La dirección facultativa de la instalación fotovoltaica es la que debe garantizar antes del montaje de la misma que la subestructura del tejado, así como la estática del edificio, soportarán las cargas adicionales que se originarán.
- Para evitar turbulencias del viento debe mantenerse una distancia mínima de seguridad indicada en la normativa desde los bordes del techo y otros impedimentos (por ejemplo, chimeneas, respiraderos, etc.) hasta los paneles.
- En el caso de chimeneas y otros elementos que precisen de mantenimiento se deberá mantener una distancia libre de instalación fotovoltaica para el fácil acceso de los servicios de extinción de incendios cuyas dimensiones mínimas serán las más restrictivas entre las indicadas en las prescripciones de las autoridades competentes y 1 m.
- La superficie del techo o cubierta debe estar limpia y seca. Las irregularidades del techo deben corregirse o eliminarse.
- Comprobar la impermeabilidad de la fijación una vez colocada.
- Distribuir los módulos para que la colocación sea simétrica a lo largo del soporte y dejando los sobrantes en los extremos.
- Los presores no se deben apretar con máquinas de impacto.
- Se debe comprobar que los puntos de anclaje para los módulos son compatibles con las especificaciones del fabricante.
- El desmontaje de los soportes se realiza en orden inverso al montaje.
- Durante la manipulación del material, extremar los cuidados para preservar el embalaje. Almacenar en un área seca y con buena ventilación. Disminuir al máximo la variación de la temperatura y la humedad. Evitar el almacenamiento del material en el exterior. Evitar la presencia de fuentes de agua, goteras, salpicaduras o algún otro contacto con agua en la zona de almacenaje. Ante el hecho de que el material esté mojado o húmedo deberá secarse y limpiarse de forma inmediata. No dejar el material directamente en el suelo por la humedad que se pueda transmitir. Utilizar el pallet de embalaje original o estanterías.
- Nos reservamos el derecho a realizar modificaciones en el producto en cualquier momento sin aviso previo si desde nuestro punto de vista son necesarias para la mejora de la calidad. Las ilustraciones en los planos y catálogos pueden ser sólo ejemplos y, por tanto, la imagen que aparece puede diferir del producto suministrado.



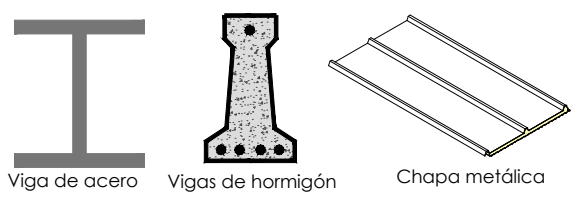


Ver Tabla 1. Elementos

**!** El presente plano es una representación de los elementos que componen el sistema y cómo se unen entre ellos para garantizar un correcto montaje, pero (1) las unidades necesarias, (2) la distancia entre fijaciones, (3) el contrapeso o las cimentaciones, ... dependen de las dimensiones de módulo, de su inclinación, de las cargas climáticas, así como de otras condiciones del entorno; debe Vd. solicitar a su distribuidor las especificaciones para su proyecto.

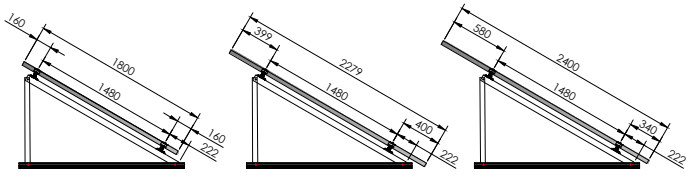


Superficies de anclaje:



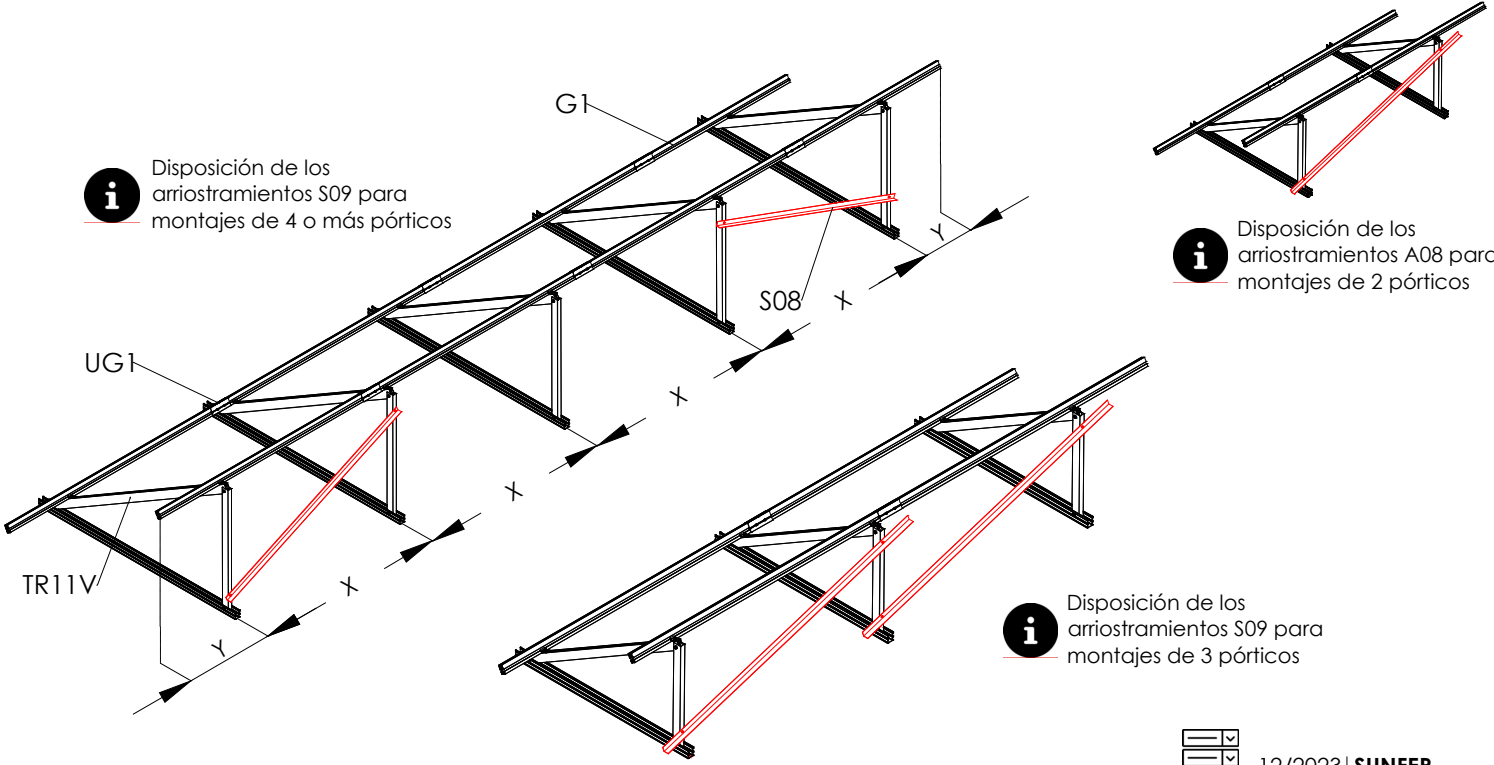
Espesor mínimo de la chapa 0.5 mm

**alu** Perfilería de **aluminio EN AW 6005A T6**  
**A** Tornillería de **acero inoxidable A2-70**



**i** Disposición de los arriostramientos S09 para montajes de 4 o más pórticos

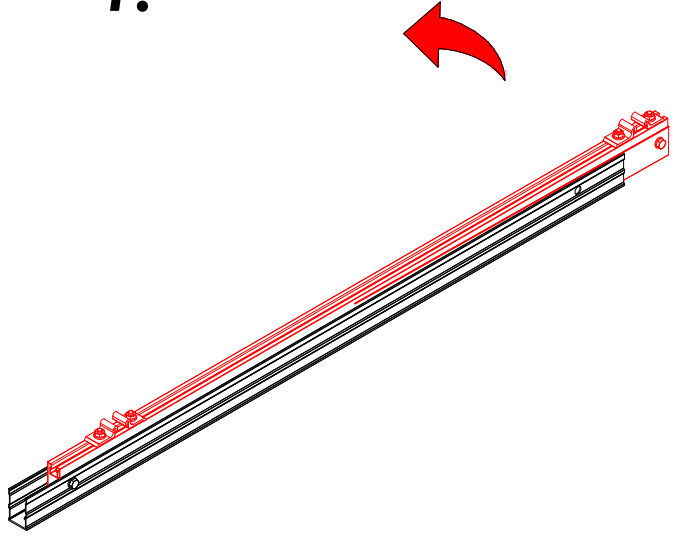
**i** Disposición de los arriostramientos A08 para montajes de 2 pórticos



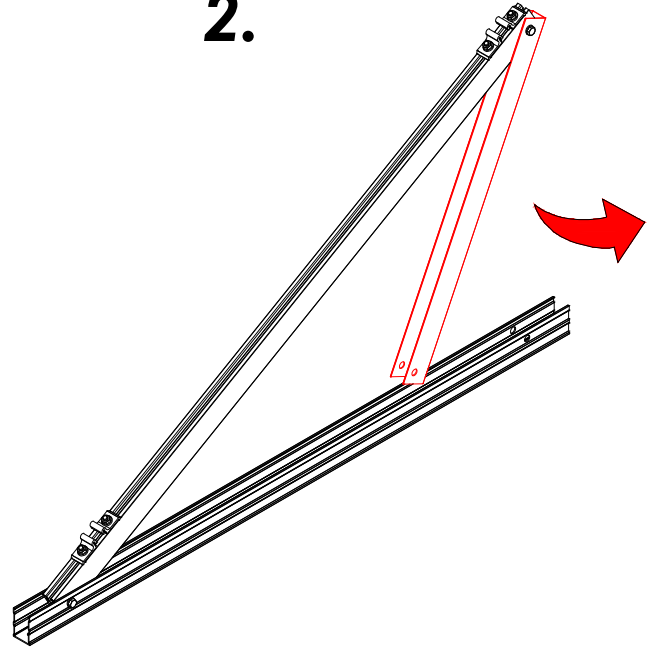
**i** Disposición de los arriostramientos S09 para montajes de 3 pórticos

Reservados todos los derechos. No se permite la explotación económica ni la transformación de esta obra. Queda permitida la impresión en su totalidad.

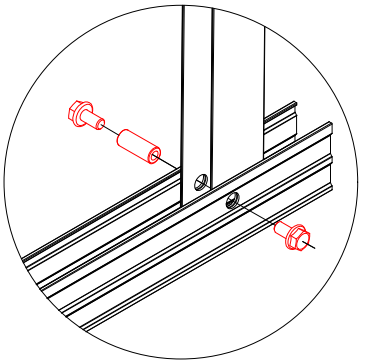
1.



2.



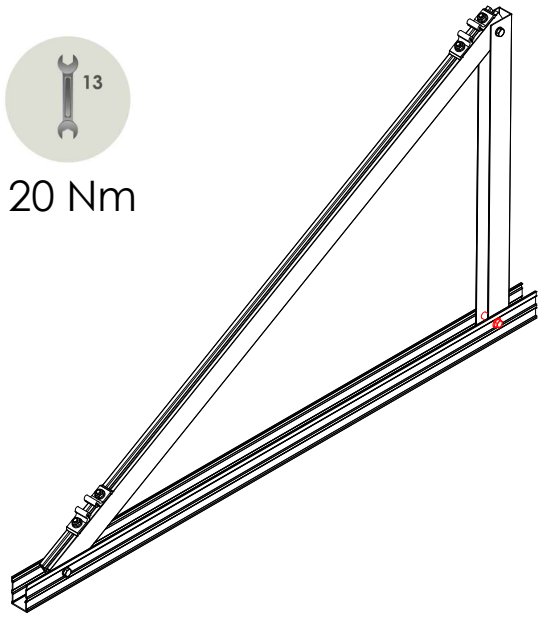
3.



Apretar todos los tornillos del triángulo

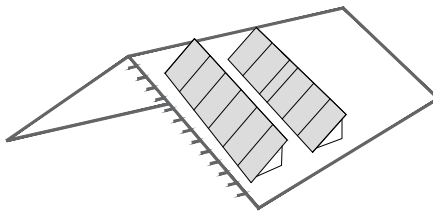


20 Nm

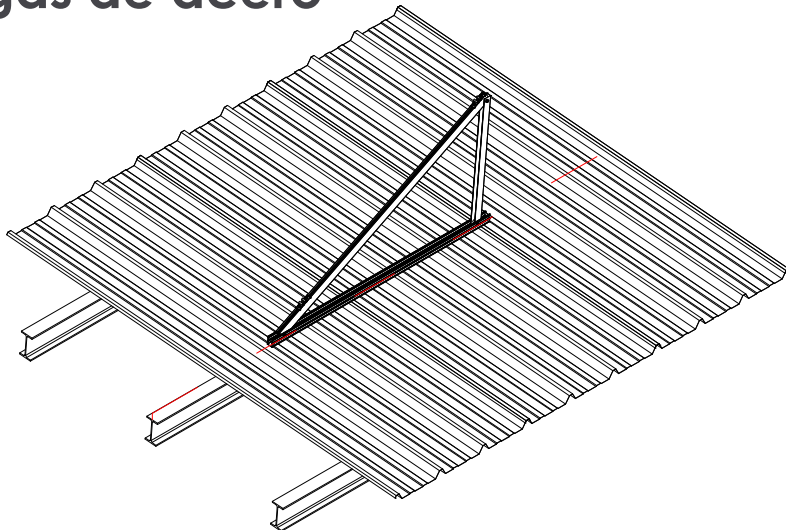


Reservado el derecho a efectuar modificaciones. Las ilustraciones de productos son a modo de ejemplo y pueden diferir del producto suministrado

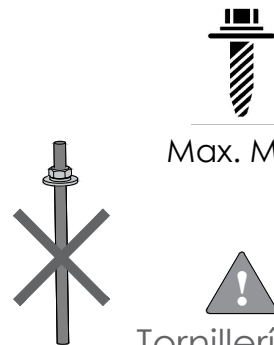




## Opción directa a vigas de acero

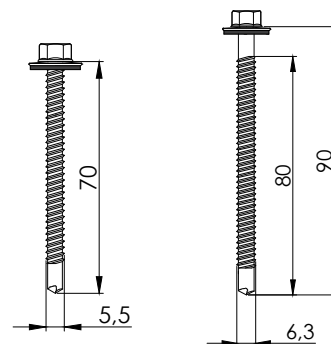


Imprescindible alinear triángulo con la viga



Max. M10

Tornillería de anclaje no incluida



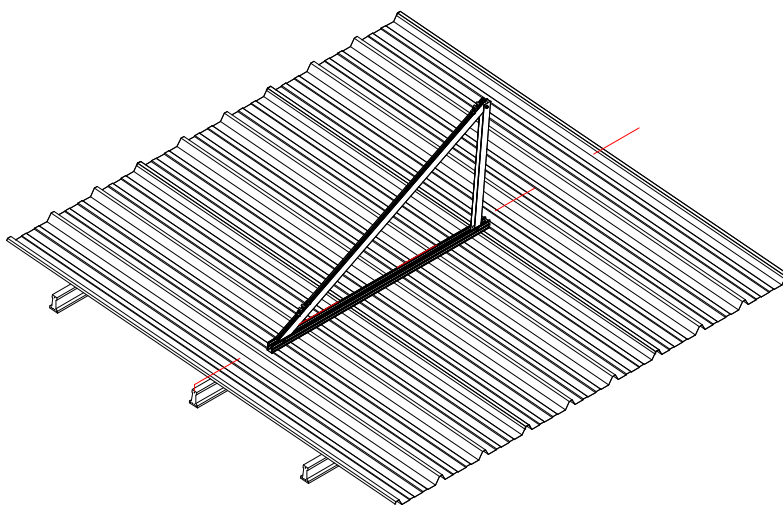
S42.2

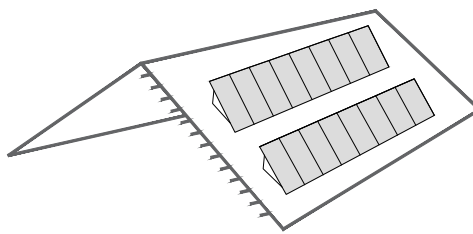
S42.3



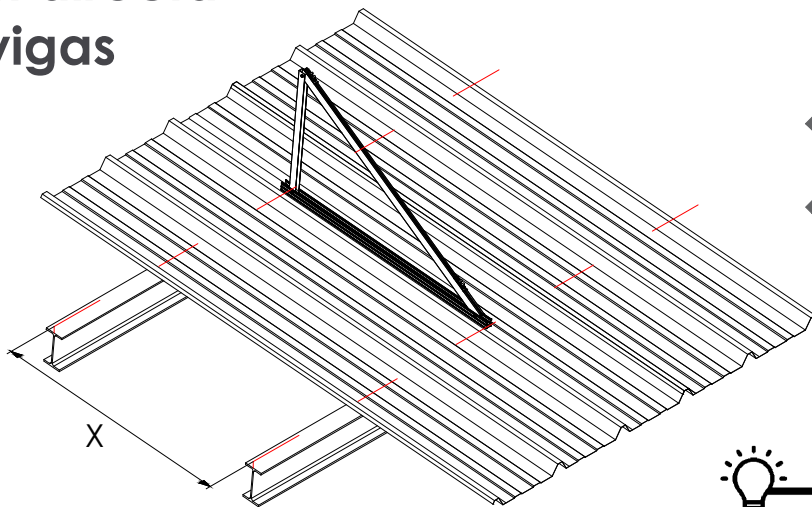
Utilizar S42.2 en chapa simple con viga.  
Utilizar S42.3 en chapa sandwich con viga.

## Opción directa a vigas de hormigón

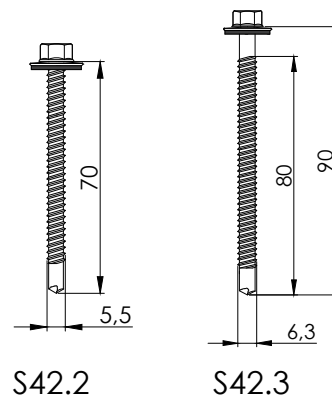




## Opción directa a vigas

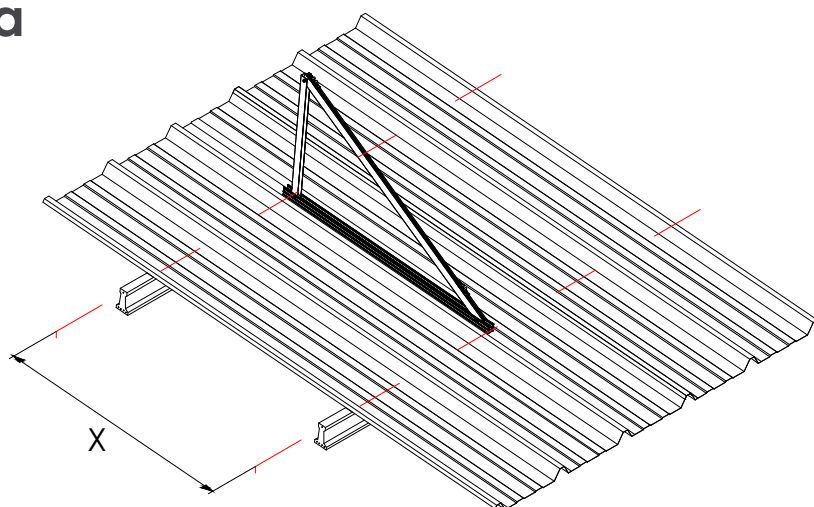


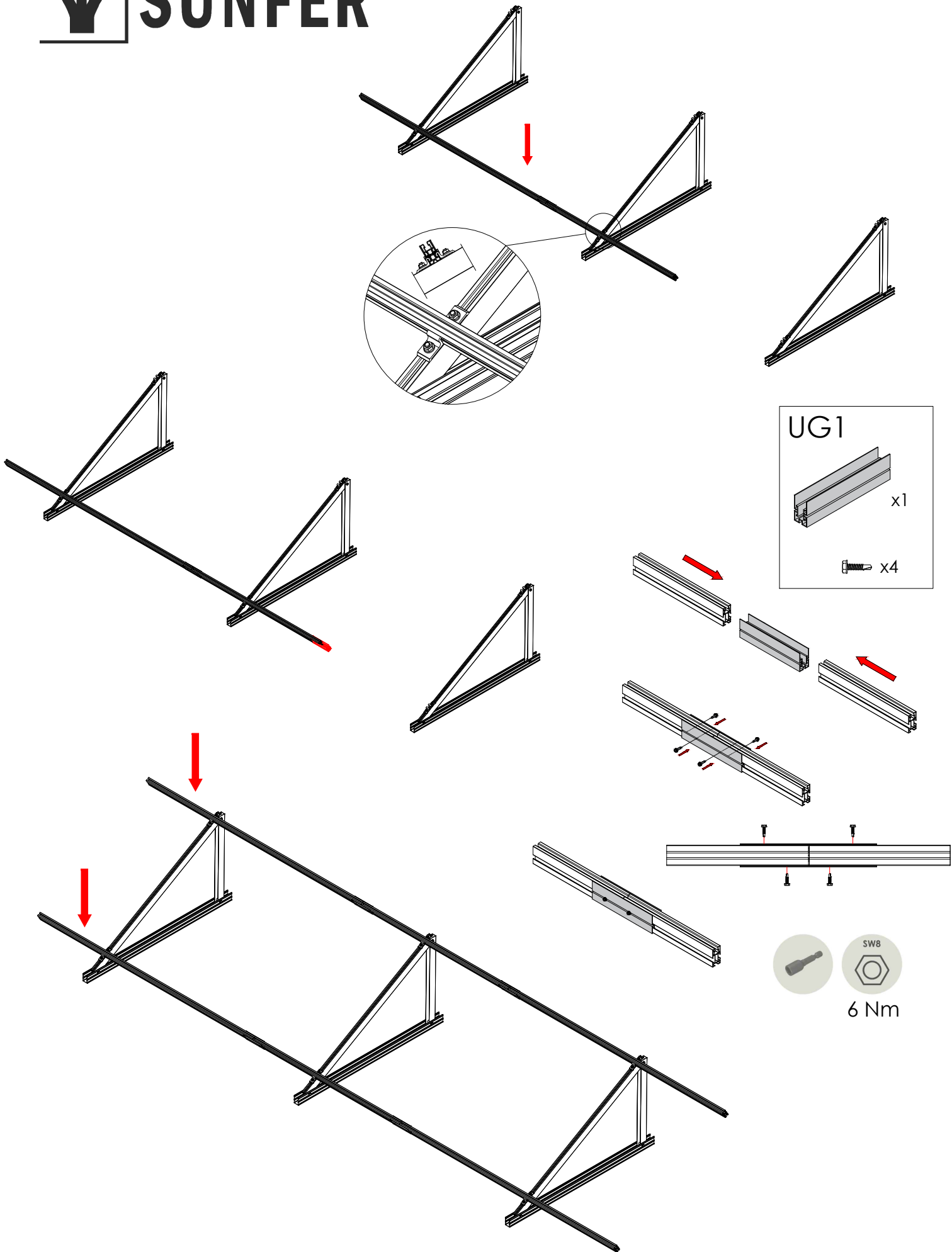
Imprescindible alinear puntos de fijación con las vigas



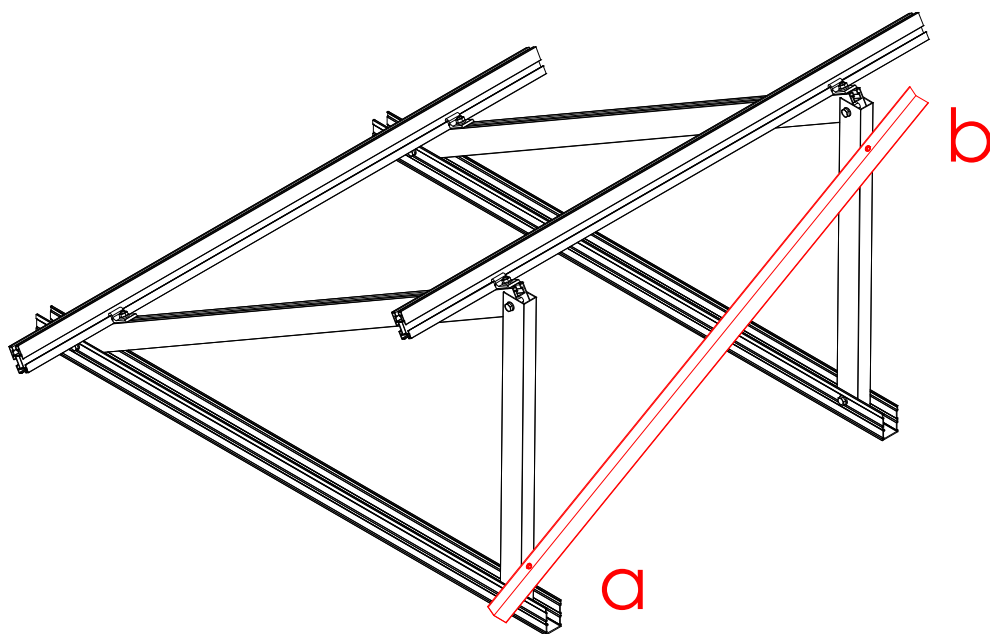
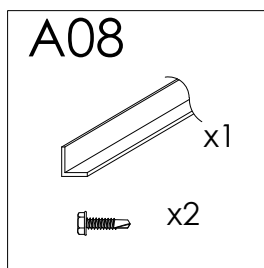
Utilizar S42.2 en chapa simple con viga.  
Utilizar S42.3 en chapa sandwich con viga.

## Opción a vigas con subestructura

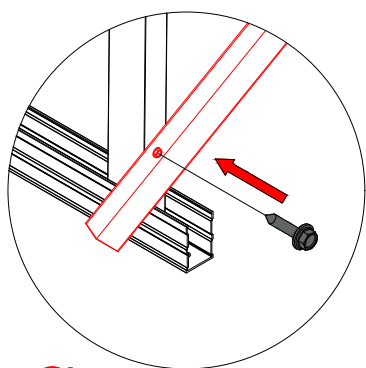




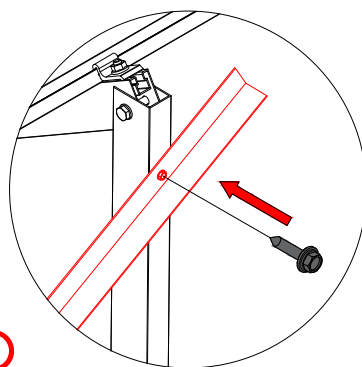
Reservado el derecho a efectuar modificaciones. Las ilustraciones de productos son a modo de ejemplo y pueden diferir del producto suministrado



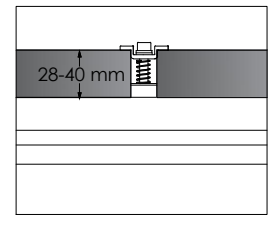
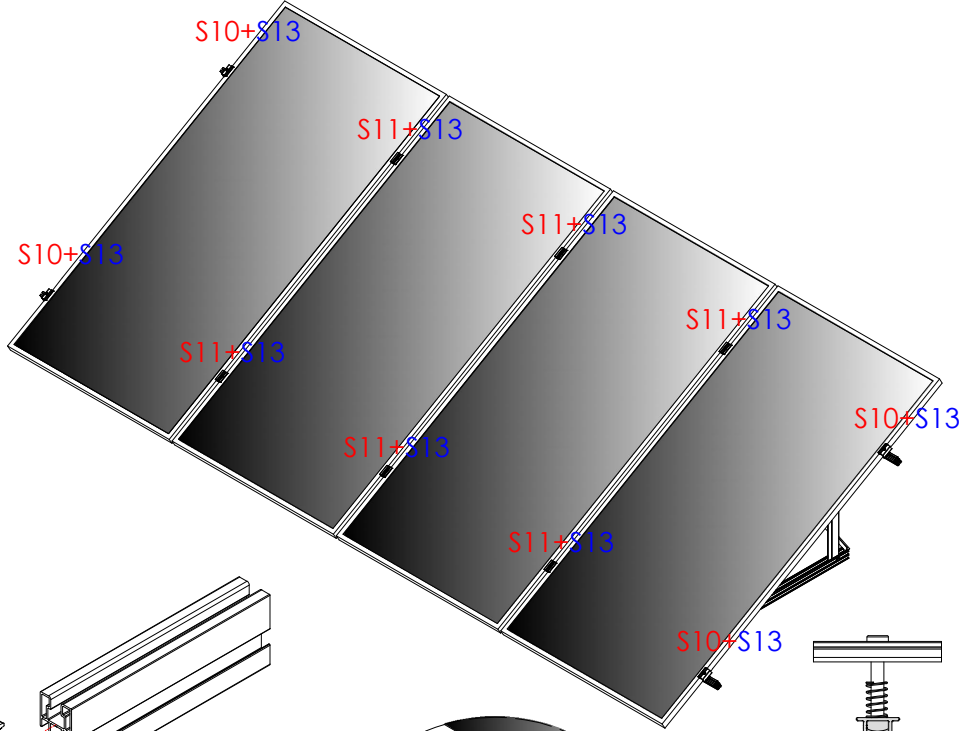
10 Nm



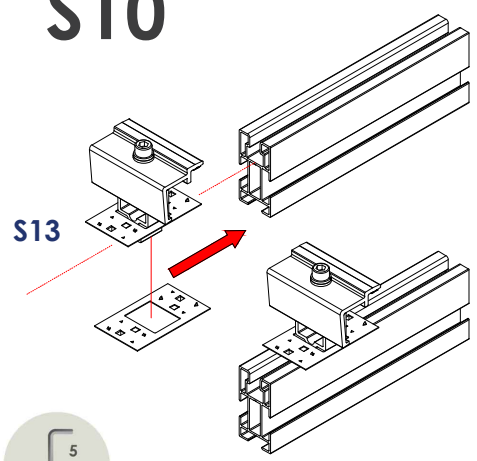
a



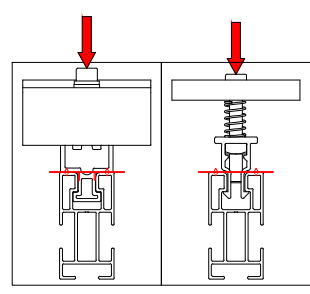
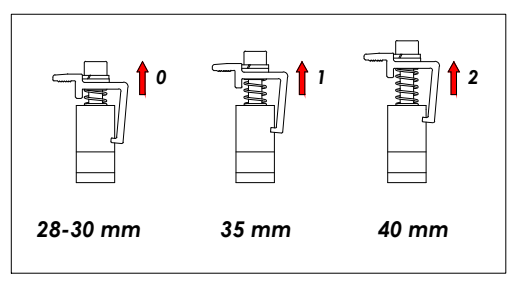
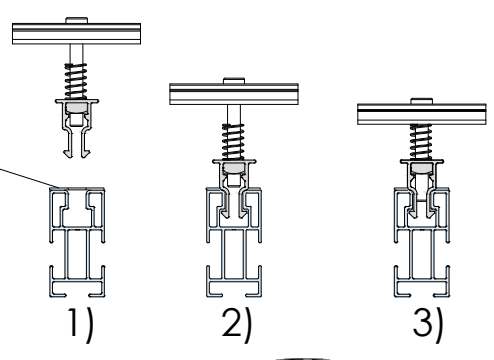
b



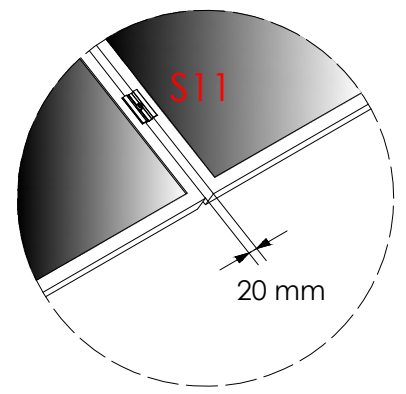
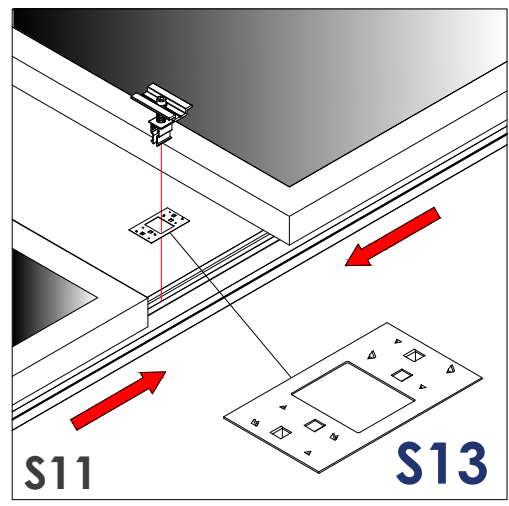
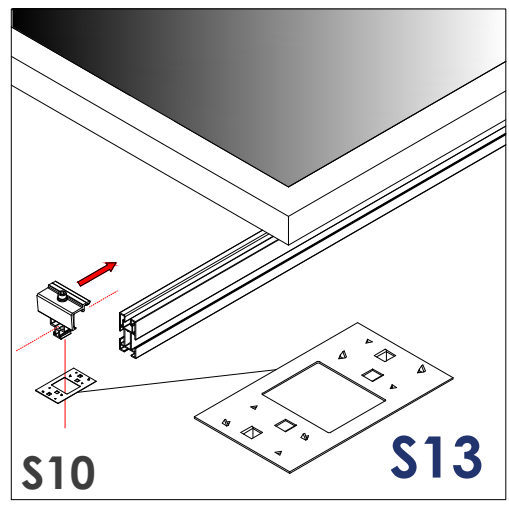
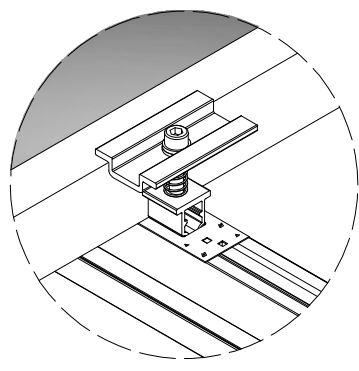
### S10



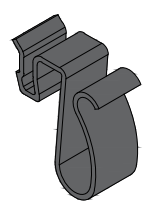
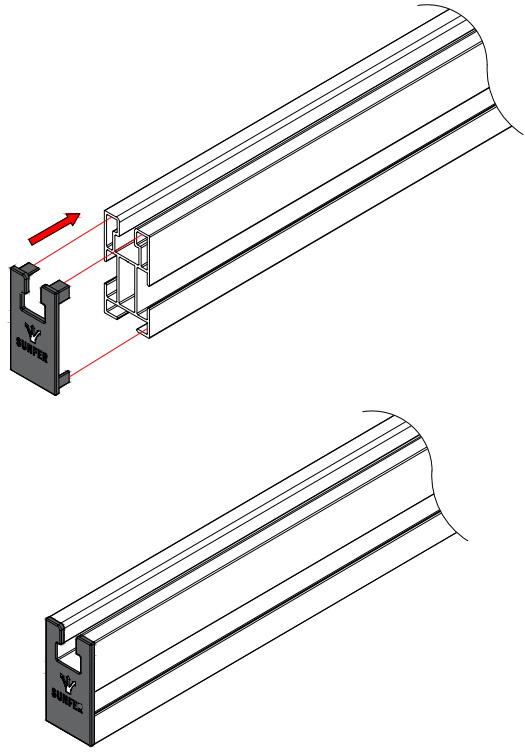
### S11



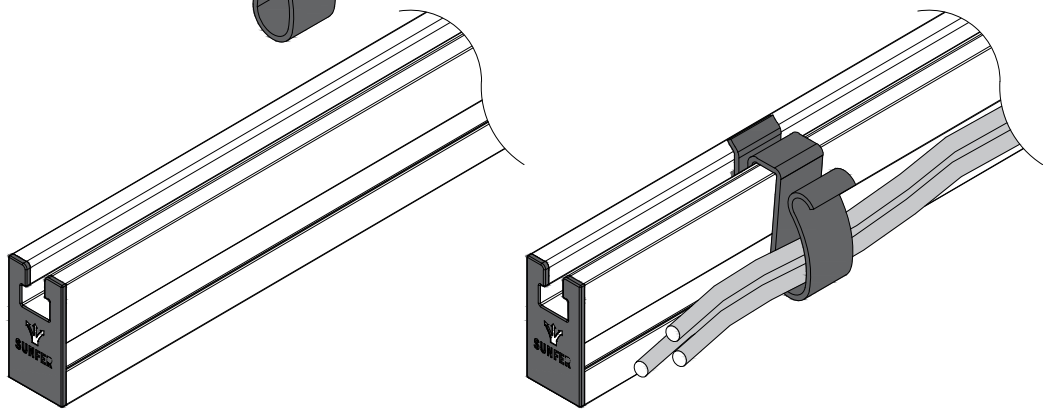
**!** Comprobar dos veces el par recomendado con la dinamométrica para asegurar una buena conexión. Los pines deben estar pinchados al raíl.

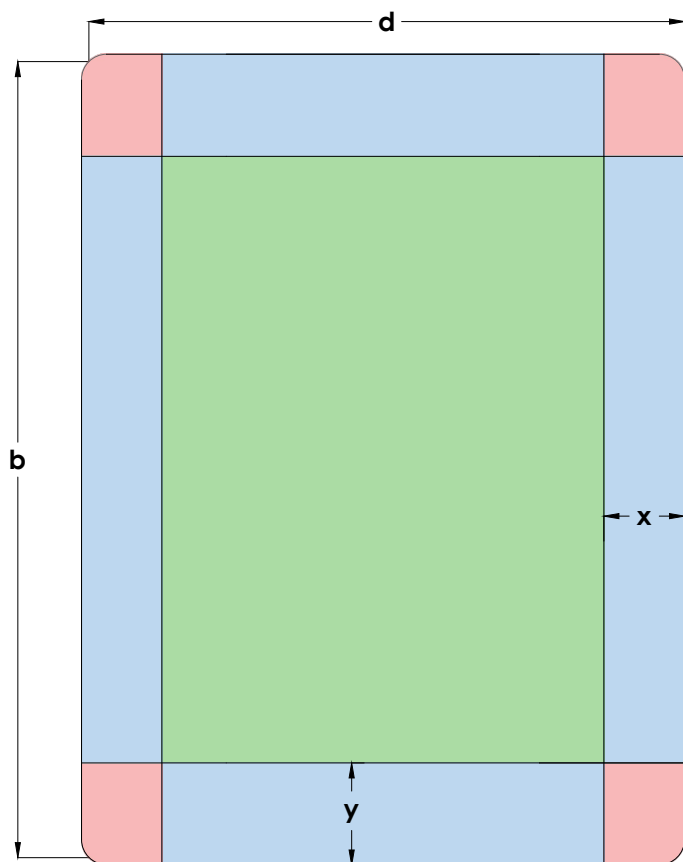


Reservado el derecho a efectuar modificaciones. Las ilustraciones de productos son a modo de ejemplo y pueden diferir del producto suministrado.



**Clip pasacables**  
**Opcional**  
(No incluido)

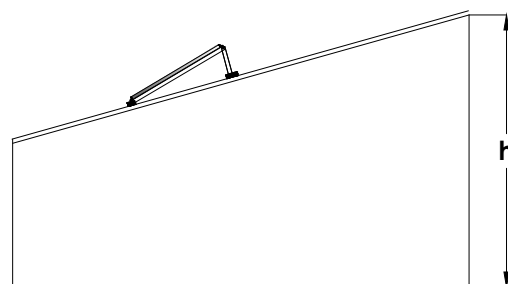







$$e = \min [b, 2h]$$

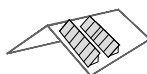
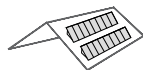
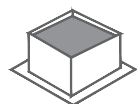
$$x = \text{Max} [e/10, 0.5\text{m}]$$

$$y = \text{Max} [e/4, 0.5\text{m}]$$



-  Zona segura de instalación
-  Zona con turbulencia
-  Zona con turbulencia extrema

Para evitar turbulencias y otros efectos nefastos, se debe instalar los paneles fotovoltaicos dentro de la zona verde. No se debe instalar paneles fotovoltaicos en las zonas de turbulencia.



Losa de hormigón

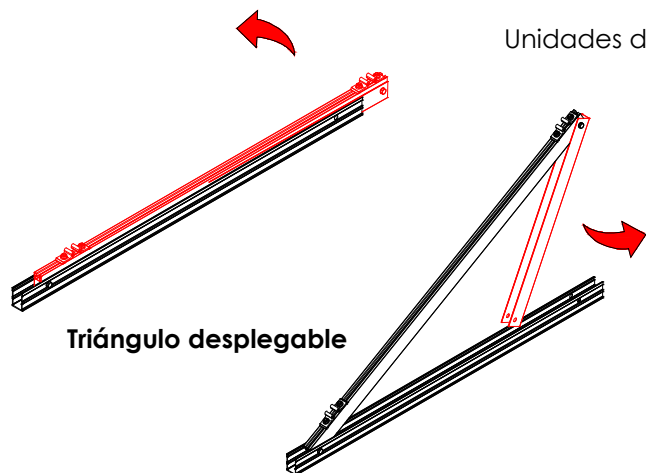


Perfil compatible G1

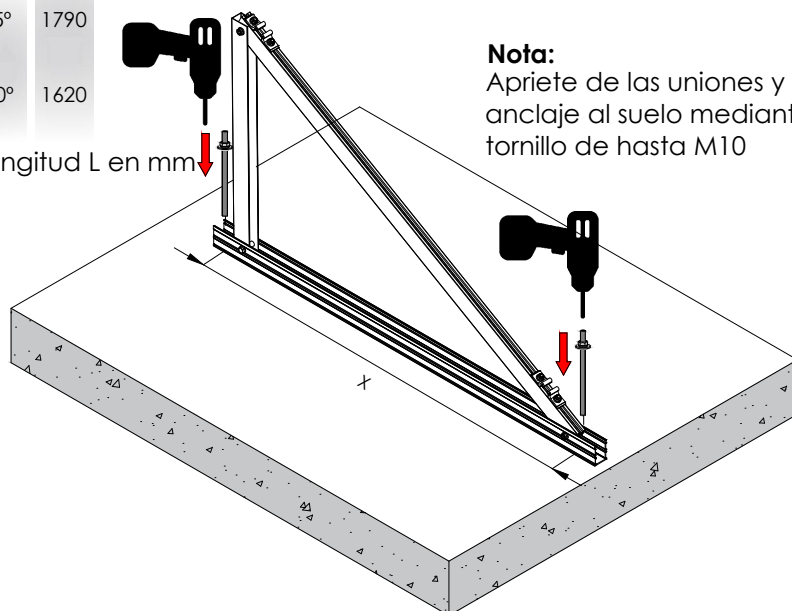
	X
15°	1790
30°	1620

Unidades de longitud L en mm

**Nota:**  
Apriete de las uniones y anclaje al suelo mediante tornillo de hasta M10



Triángulo desplegable



## Especificaciones

Descripción	Triángulo para cubierta inclinada, cubierta plana o subestructura. Soporte cerrado para módulos de hasta 2279mm.
Longitud de anclaje	Ver tabla
Superficie de instalación	Cubierta inclinada y cubierta plana
Superficie de anclaje	Hormigón
Características	Tornillería: Acero inoxidable A2-70 Perfilería: EN AW 6005A T6 (Crudo o anodizado) Disposición de módulos en vertical
Puntos de anclaje	2 Puntos de anclaje (Max. M10)
Perfil compatible	G1
Par de apriete	Tornillo M8 Hexagonal: 20Nm
Tornillería de anclaje	Máx. M10 (No incluidos)
Inclinación	Disponible para 15° y 30°

Herramientas necesarias:



Sunfer Estructuras, S.L.U.

Seguridad:

100%  
Reciclable
**Marcado**  
**ES19/86524** **CE**

www.sunferenergy.com